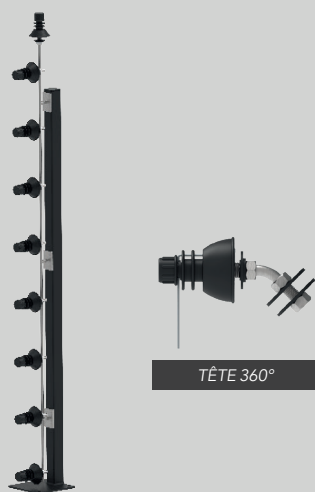




Établissement Fourment Seine-Maritime en région Normandie

SILUR 360



Chiffres clés

360

mètres linéaires de SILUR 360

2

portails coulissants sécurisés

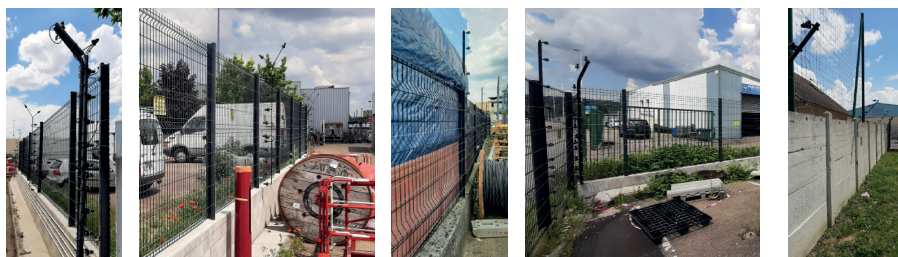
2

semaines d'installation
par 2 techniciens terrain

2,4

mètres de hauteur de sécurisation
avec bavolets droits et inclinés

L'établissement Fourment, spécialisé dans les travaux d'installation électrique, rencontrait plusieurs problématiques de sécurité sur son site : de nombreuses dégradations ont eu lieu notamment sur les produits stockés en extérieur et les véhicules stationnés. De fait, le responsable sécurité du site souhaitait mettre en place solution dissuasive en plus de la détection. Par ailleurs, les contraintes du site (volumes de stockage...) imposaient un système de détection sur clôture.



CONTRAINTES À PRENDRE EN COMPTE

- Les volumes de stockage sont importants et souvent proches des clôtures : il s'agit de ne pas réduire la zone de stockage avec le système de protection.
- Le site est composé de deux portails et de différents types de clôtures : palplanche béton, treillis soudé, clôtures arrondies, bardages...

NOS SOLUTIONS

Afin de répondre aux besoins du client, nos équipes ont préconisé l'installation d'un système d'électrification de clôture :

- **La solution retenue est le SILUR 360.** Les systèmes SILUR permettent d'électrifier une clôture existante par l'ajout de fils tendus. Ils assurent 4 fonctions : la dissuasion, la protection anti-franchissement, la détection et la répulsion. Toute tentative d'escalade, d'effraction ou de coupure est analysée et génère immédiatement une information d'alarme.
- L'installation d'un système de détection sur clôture permettra de ne pas empiéter sur les espaces de stockage et ne perturbera pas le fonctionnement de l'entreprise. La protection peut ainsi être active 24h/24 sur l'intégralité du site (paramétrage en basse tension pour la journée).